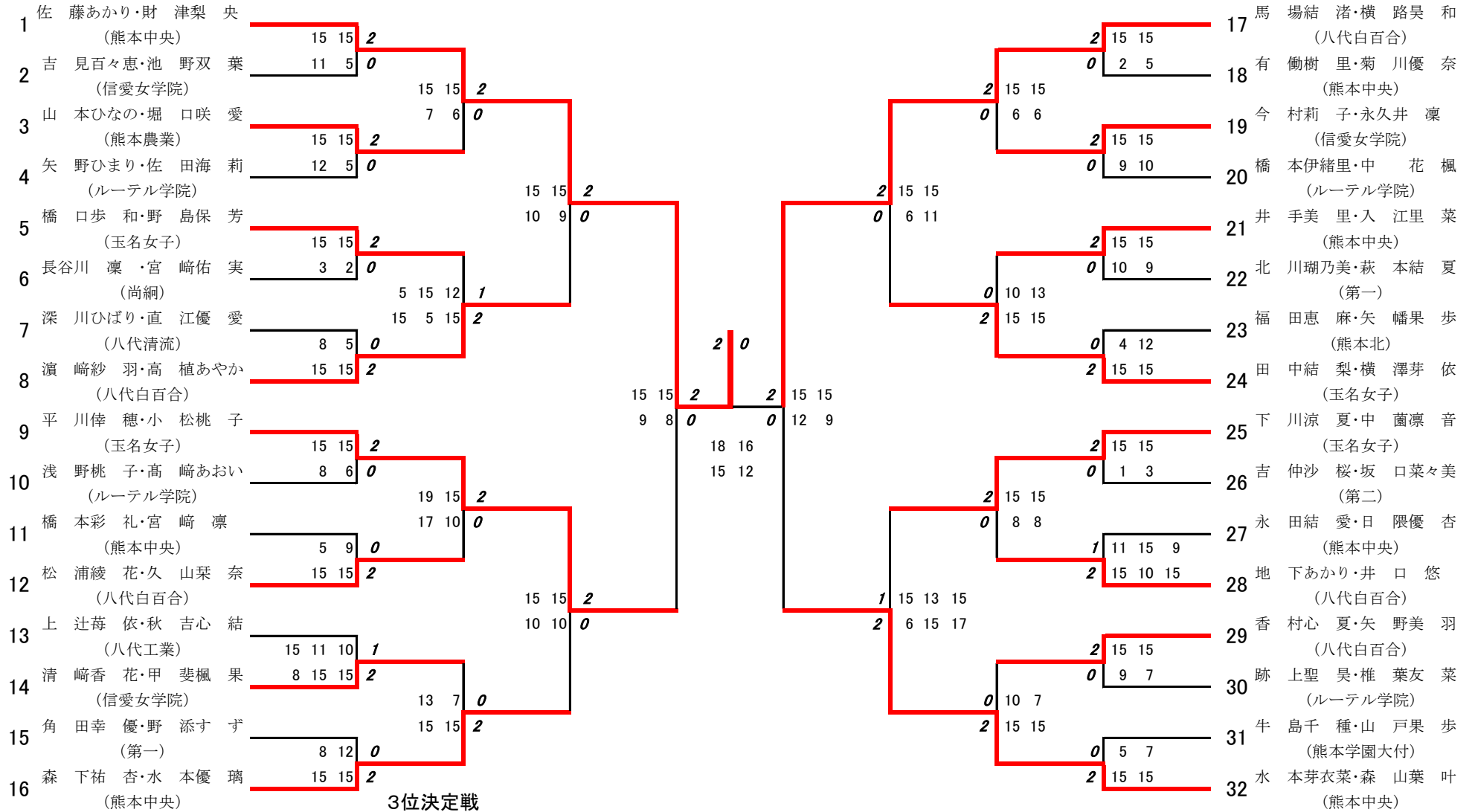


令和8年度高校総体:バドミントン女子ダブルス:ベスト32(参加組数:183)

佐藤あかり・財津梨央 (熊本中央)



3位決定戦

平川倖穂・小松桃子(玉名女子) 1 - 2 水本芽衣菜・森山葉叶(熊本中央)

7 - 15 15 - 10 11 - 15

令和8年度 高校総体：バドミントン：女子ダブルス

第1ブロック

名前の赤色はベスト16

第2ブロック

順位	選手名	所属	対戦相手	スコア	順位	選手名	所属
1	佐藤あかり・財津梨央	(熊本中央)	松本小春・椎葉すずな	21-1, 1-0	24	橋口歩和・野島保芳	(玉名女子)
2	松本小春・椎葉すずな	(熊本工業)	甲斐有・後藤美嘉	21-1, 18-0	25	隈幸歩・武藤のどか	(熊本)
3	甲斐有・後藤美嘉	(翔陽)	上田茉彩・田上萌	21-1, 00-0	26	永江桃華・内田舞桜	(秀岳館)
4	上田茉彩・田上萌	(御船)	須崎優奈・森下優奈	9-0, 21-1	27	岡本心咲・小川夏海	(慶誠)
5	須崎優奈・森下優奈	(水俣)	石本柊穂・馬場夏音	21-1, 1515-2, 11-5-0	28	八木碧海・古閑愛香	(阿蘇中央)
6	石本柊穂・馬場夏音	(球磨中央)	吉見百々恵・池野双葉	15-0, 21-1	29	長谷川凜・宮崎佑実	(尚綱)
7	吉見百々恵・池野双葉	(信愛女学院)	村上晴音・寺崎萌香	21-1, 7-0	30	松崎莉世・久野美桜	(天草工業)
8	村上晴音・寺崎萌香	(矢部)	坂田ゆり・飯塚愛	22-1, 20-0	31	尾張莉緒菜・山崎春和	(千原台)
9	坂田ゆり・飯塚愛	(北稜)	山木陽菜・西村萌花	18-0, 21-1	32	米山千織・西浦沙也香	(第一)
10	山木陽菜・西村萌花	(文徳)	坂本奈子・福嶋一花	21-1, 10-0	33	浦津花帆・怡土莉子	(玉名)
11	坂本奈子・福嶋一花	(八代)	山本ひなの・堀口咲愛	21-1, 1515-2, 7-6-0	34	西瑚穂・渡邊暖未	(熊本北)
12	山本ひなの・堀口咲愛	(熊本農業)	黄檗心愛・福田優羽	21-1, 3-0	35	深川ひばり・直江優愛	(八代清流)
13	黄檗心愛・福田優羽	(湧心館)	河村芽衣・佐伯朋香	7-0, 21-1	36	一村野乃花・大隈友維	(真和)
14	河村芽衣・佐伯朋香	(上天草)	池田煌・村上依織	21-1, 21-1, 17-0	37	西本泉・水本明李	(第二)
15	池田煌・村上依織	(熊本学園大付)	江藤礼美・新郷友彩	21-1, 5-0	38	津田菜里・平田万絢	(済々黌)
16	江藤礼美・新郷友彩	(城北)	永野こころ・岩本幸子	21-1, 14-0	39	北岡結芽・船津丸綾	(熊本商業)
17	永野こころ・岩本幸子	(東稜)	安部鳳乃花・高田瑠依	1515-2, 12-5-0	40	内川暖栴・古嶋琉花	(熊本高専八代)
18	安部鳳乃花・高田瑠依	(松橋)	上田叶・富永杏	8-0, 21-1	41	古澤舞花・麻生結心	(大津)
19	上田叶・富永杏	(宇土)	山口夏槻・田中愛純	21-1, 12-0	42	坂田蒼・中川海央	(八代工業)
20	山口夏槻・田中愛純	(鹿本)	安倍彩夏・永田瑤奈	4-0, 21-1	43	井上愛望・管颯希	(菊池農業)
21	安倍彩夏・永田瑤奈	(必由館)	清元咲花・出雲未来	21-1, 10-0	44	長濱舞・吉村光里	(天草)
22	清元咲花・出雲未来	(東海大学星翔)	矢野ひまり・佐田海莉	9-0, 21-1	45	濱崎紗羽・高植あやか	(八代白百合)
23	矢野ひまり・佐田海莉	(ルーテル学院)					

第 3 ブロック

第 4 ブロック

46 平川倅穂・小松桃子
(玉名女子)

47 西和花・山川凜璃子
(熊本高専八代)

48 澤谷優空・福嶋慧菜
(湧心館)

49 富松涼々・江島妃花梨
(東稜)

50 城戸穂乃佳・松葉志穂
(芦北)

51 井川聖菜・石田理奈
(熊本商業)

52 浅野桃子・高崎あおい
(ルーテル学院)

53 杉村杏奈・中田楓
(玉名)

54 可徳アヤ・山本百花
(菊池)

55 菊地結愛・境夢唯
(千原台)

56 森下夏実・窪田悠良
(熊本工業)

57 橋本彩礼・宮崎凜
(熊本中央)

58 宇野姫禾・佐藤愛香
(阿蘇中央)

59 高島佑佳・北辻愛香
(松橋)

60 浦田若奈・前田愛実
(熊本農業)

61 林田美希・小浦葉奈
(熊本西)

62 三輪泉美・緒方凜
(熊本)

63 上野遥帆・中島美咲
(秀岳館)

64 石田愛実・永塩乃野
(甲佐)

65 篠田侑里・遠藤理乃
(九州学院)

66 澤田瑠佳・川上ひかる
(八代清流)

67 古川桃華・松本紗良
(第二)

68 松浦綾花・久山葉奈
(八代百合)

69 上辻苺依・秋吉心結
(八代工業)

70 小馬田愛実・山田桃菜
(八代)

71 大伴真彩・松本美結
(慶誠)

72 阿南歩花・瀬井沙由里
(高森)

73 島崎由依・益田桃花
(上天草)

74 南崎姫愛・吉岡李紗
(八代農業・泉分)

75 長濱凜・近藤妃夏
(天草)

76 原田穂白・田中萌絵
(翔陽)

77 坂本優花・白水ゆりあ
(尚綱)

78 大曲彩・落水陽彩
(北稜)

79 古場千智・畑季実花
(必由館)

80 清崎香花・甲斐楓果
(信愛女学院)

81 角田幸優・野添すず
(第一)

82 山口雫・山下海美
(済々黌)

83 大多和紗彩子・井上のぞみ
(真和)

84 野見山美桜・永野湖々
(東海大学星翔)

85 高木柚月・元村優花
(城北)

86 三森輝里・溝口聖奈
(鹿本)

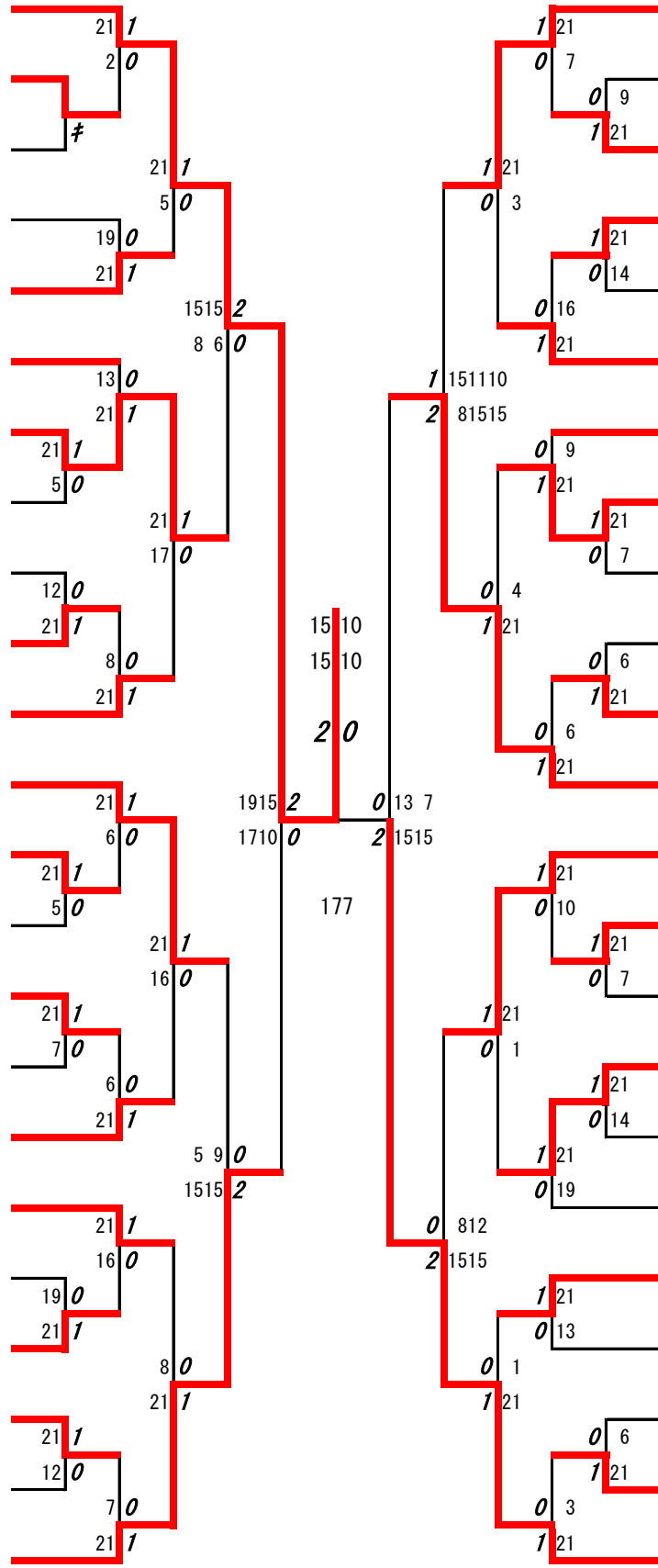
87 森山桜子・森山菜々子
(宇土)

88 吉野咲蘭・橋本雫
(小国)

89 稲田華妃・四元あかり
(球磨中央)

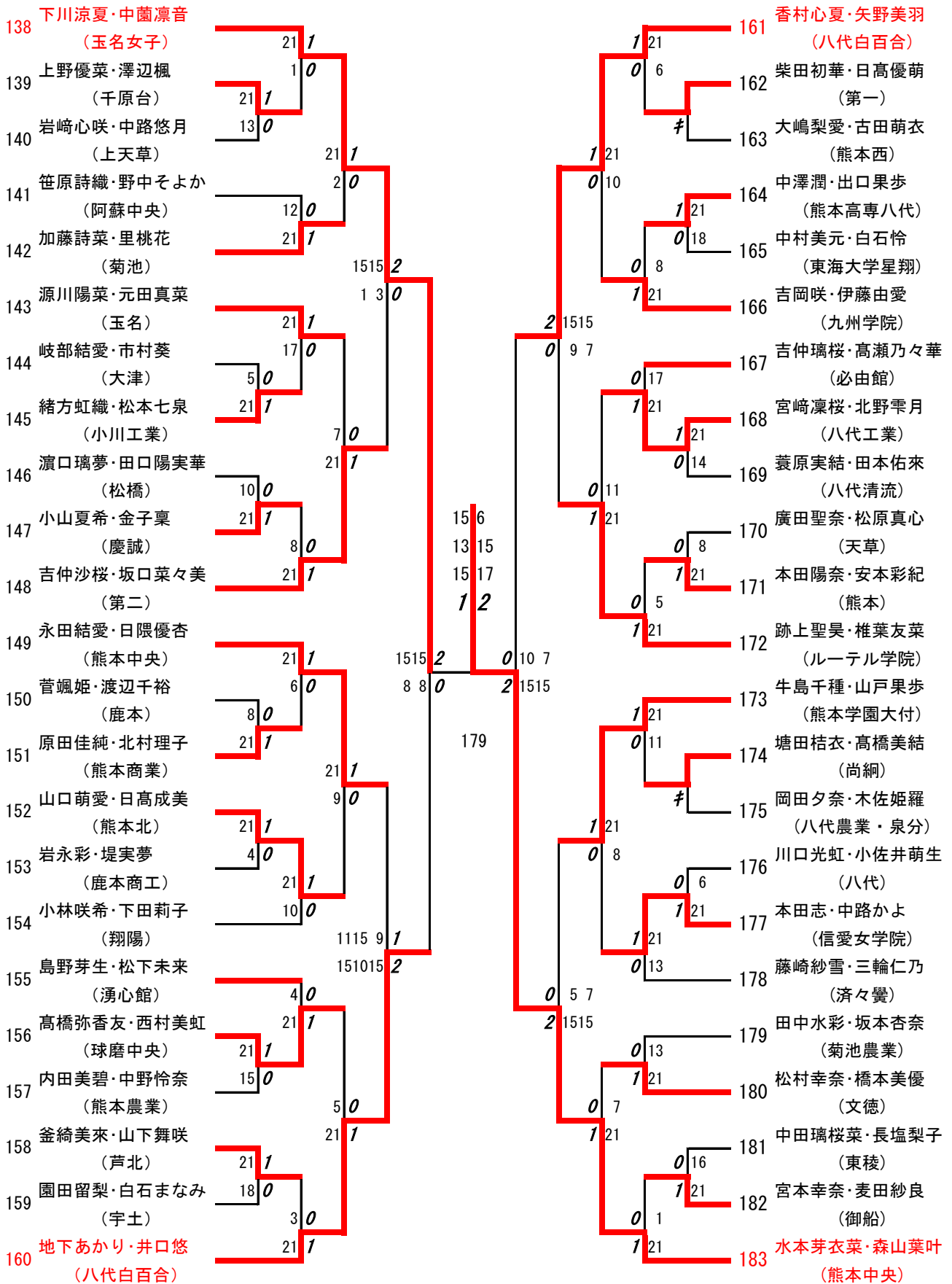
90 永松紗佳・豊島実穂乃
(熊本北)

91 森下祐杏・水本優璃
(熊本中央)



第 7 ブロック

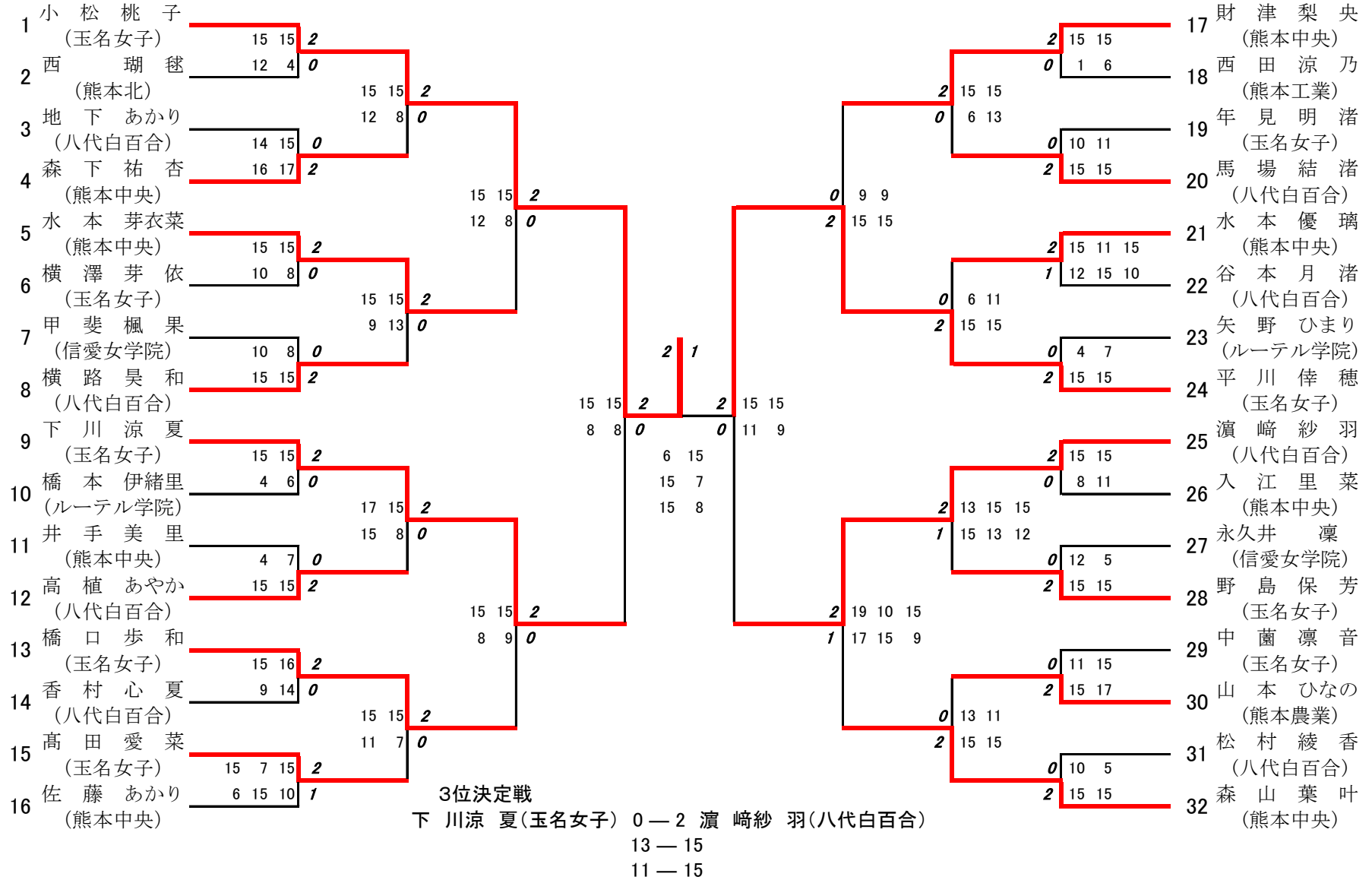
第 8 ブロック



決勝戦：佐藤あかり・財津梨央(熊本中央) 2 対 0 馬場結渚・横路昊和(八代白百合)
 3位決定戦：平川侅穂・小松桃子(玉名女子) 1 対 2 水本芽衣菜・森山葉叶(熊本中央)

令和8年度高校総体:バドミントン女子シングルス:ベスト32(参加組数:373)

小松桃子 (玉名女子)

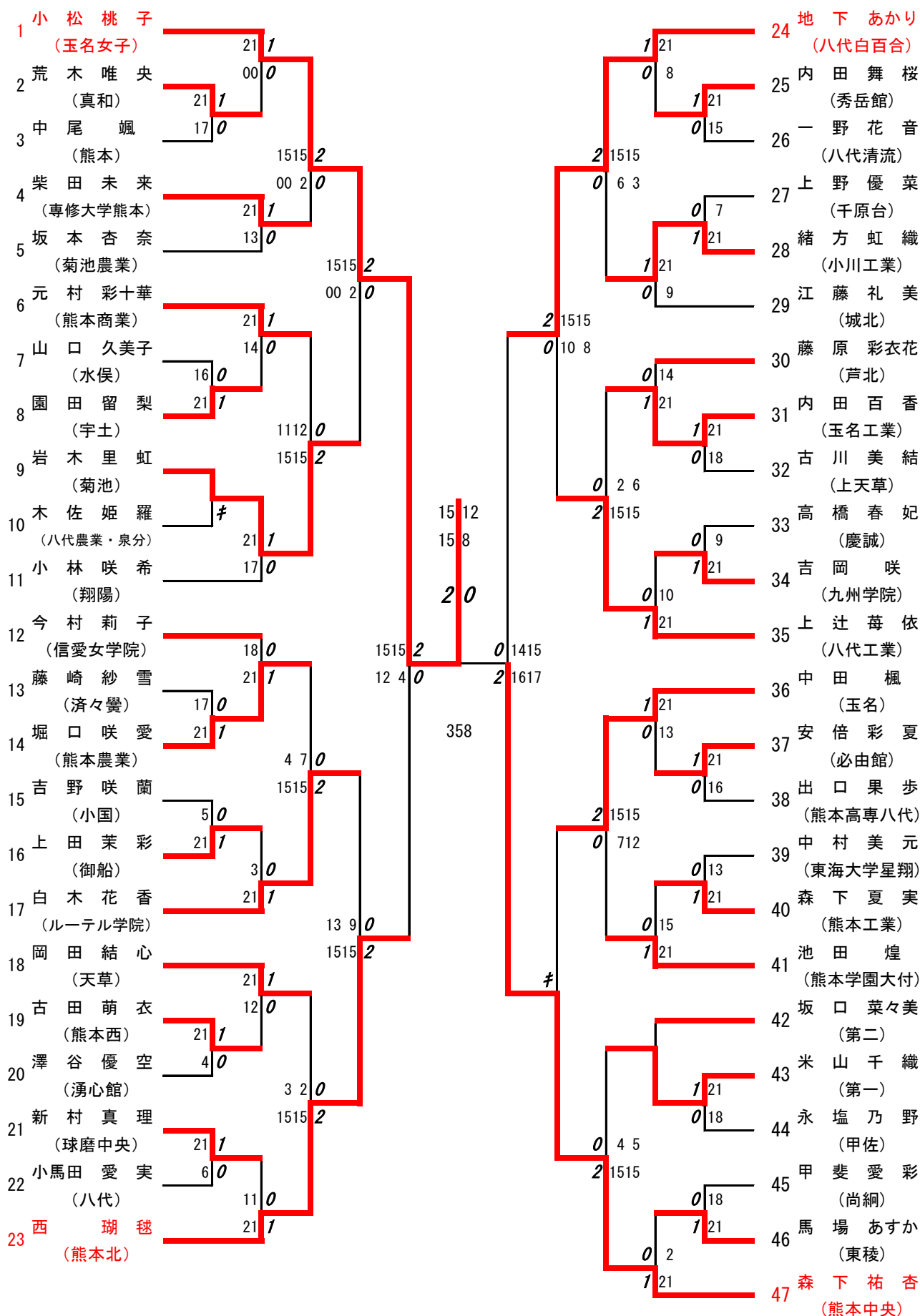


令和8年度 高校総体：バドミントン：女子シングルス

名前の赤色はベスト32

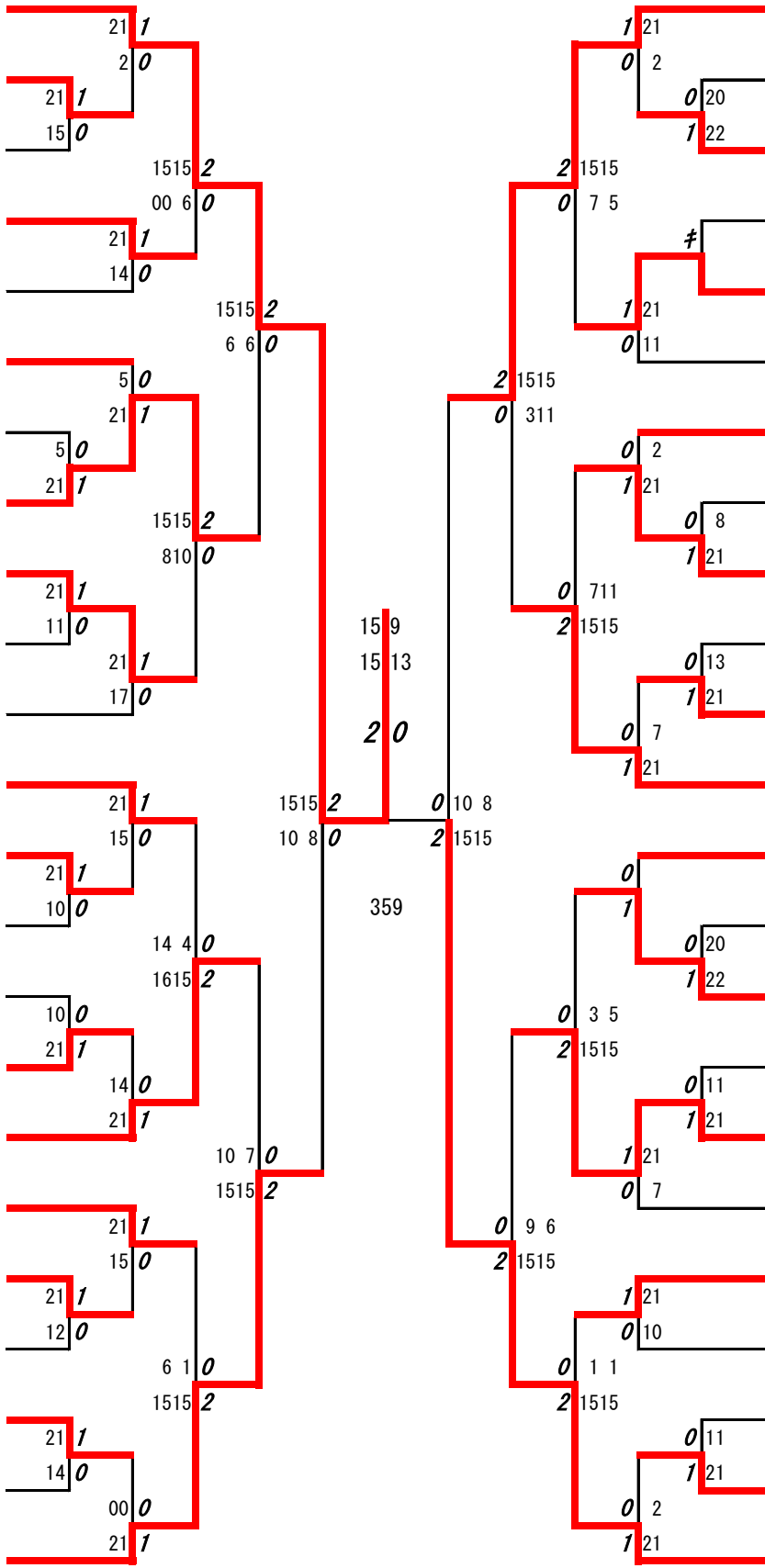
第1ブロック

第2ブロック



第3ブロック

- 48 水本 芽衣菜 (熊本中央)
- 49 菊川 乃愛 (必由館)
- 50 荒木 悠良菜 (玉名)
- 51 有屋田 彩 (第二)
- 52 宮島 杏弥 (専修大学熊本)
- 53 福田 美佳 (熊本)
- 54 島野 芽生 (湧心館)
- 55 萩本 結夏 (第一)
- 56 秋吉 心結 (八代工業)
- 57 小崎 里桜 (熊本商業)
- 58 城戸 穂乃佳 (芦北)
- 59 内川 暖栴 (熊本高専八代)
- 60 西村 萌花 (文徳)
- 61 森山 菜々子 (宇土)
- 62 津田 菜里 (済々巒)
- 63 福山 叶華 (熊本学園大付)
- 64 笹井 美玖 (熊本工業)
- 65 阿南 歩花 (高森)
- 66 小川 夏海 (慶誠)
- 67 落水 陽彩 (北稜)
- 68 田中心 遙 (熊本農業)
- 69 淵田 紗央 (球磨中央)
- 70 横澤 芽依 (玉名女子)

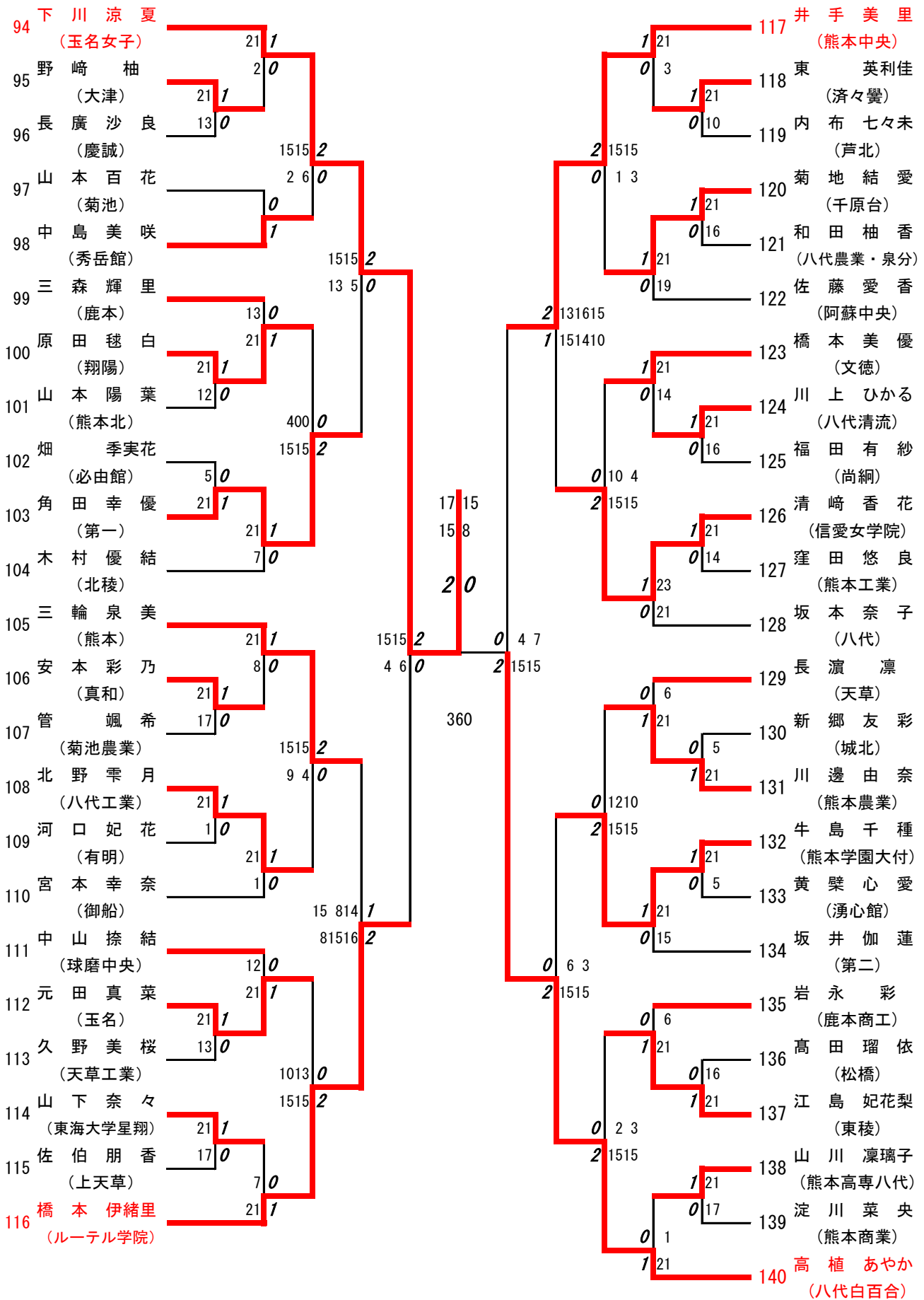


第4ブロック

- 71 甲斐 楓果 (信愛女学院)
- 72 渡辺 優陽 (城北)
- 73 齋藤 葵羽 (菊池農業)
- 74 山本 結愛 (マリスト学園)
- 75 小佐井 萌生 (八代)
- 76 永野 湖々 (東海大学星翔)
- 77 宇野 姫禾 (阿蘇中央)
- 78 須崎 優奈 (水俣)
- 79 佐田 海莉 (ルーテル学院)
- 80 尾張 莉緒菜 (千原台)
- 81 井手口 來夢 (玉名工業)
- 82 直江 優愛 (八代清流)
- 83 緒方 茉優 (熊本西)
- 84 小島 朱莉 (東稜)
- 85 中村 優心子 (大津)
- 86 篠田 侑里 (九州学院)
- 87 宮崎 佑実 (尚綱)
- 88 野開 真歩 (熊本北)
- 89 岡田 夕奈 (八代農業・泉分)
- 90 浅尾 夢姫 (翔陽)
- 91 野崎 千乃 (上天草)
- 92 松原 真心 (天草)
- 93 横路 昊和 (八代白百合)

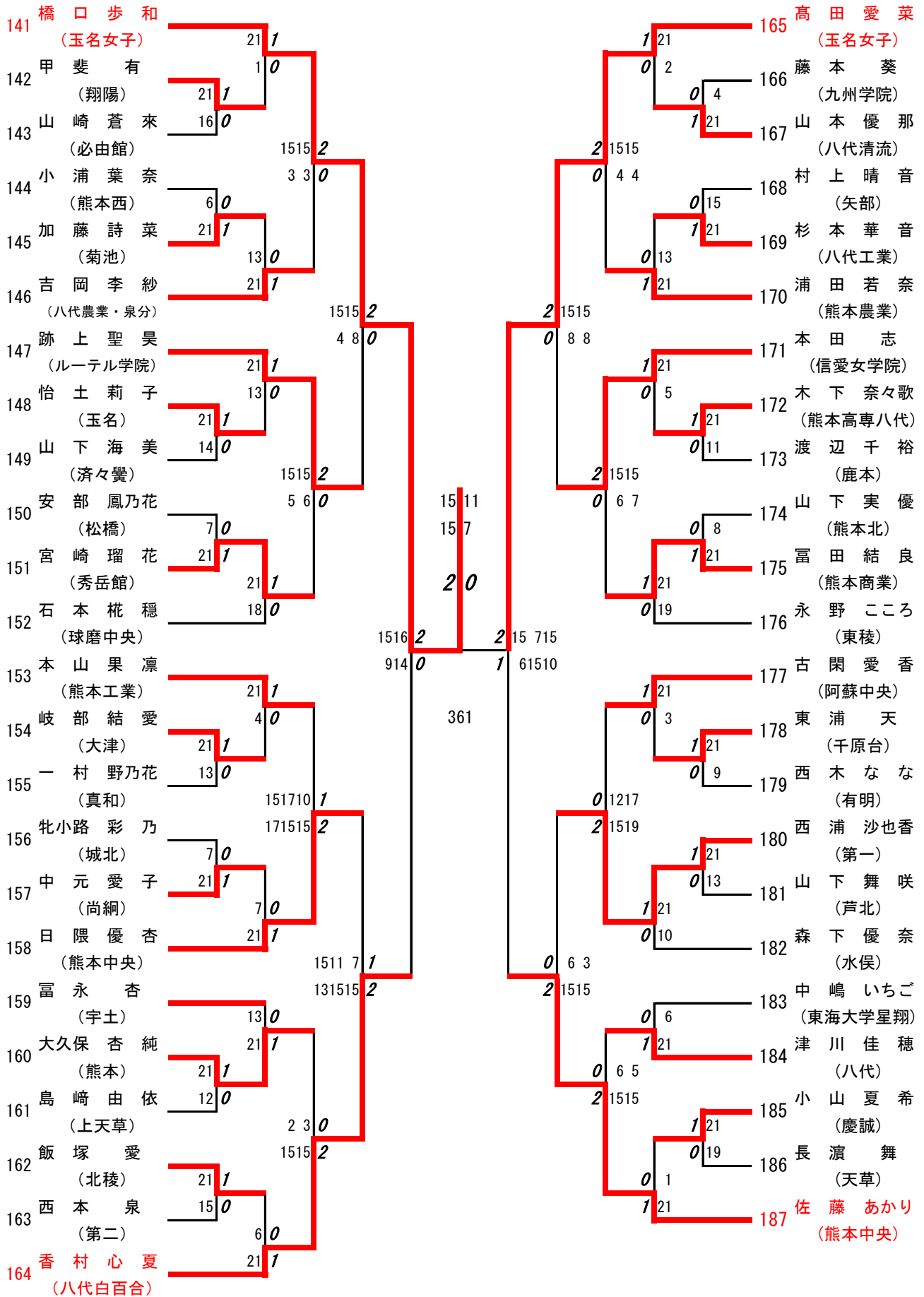
第5ブロック

第6ブロック



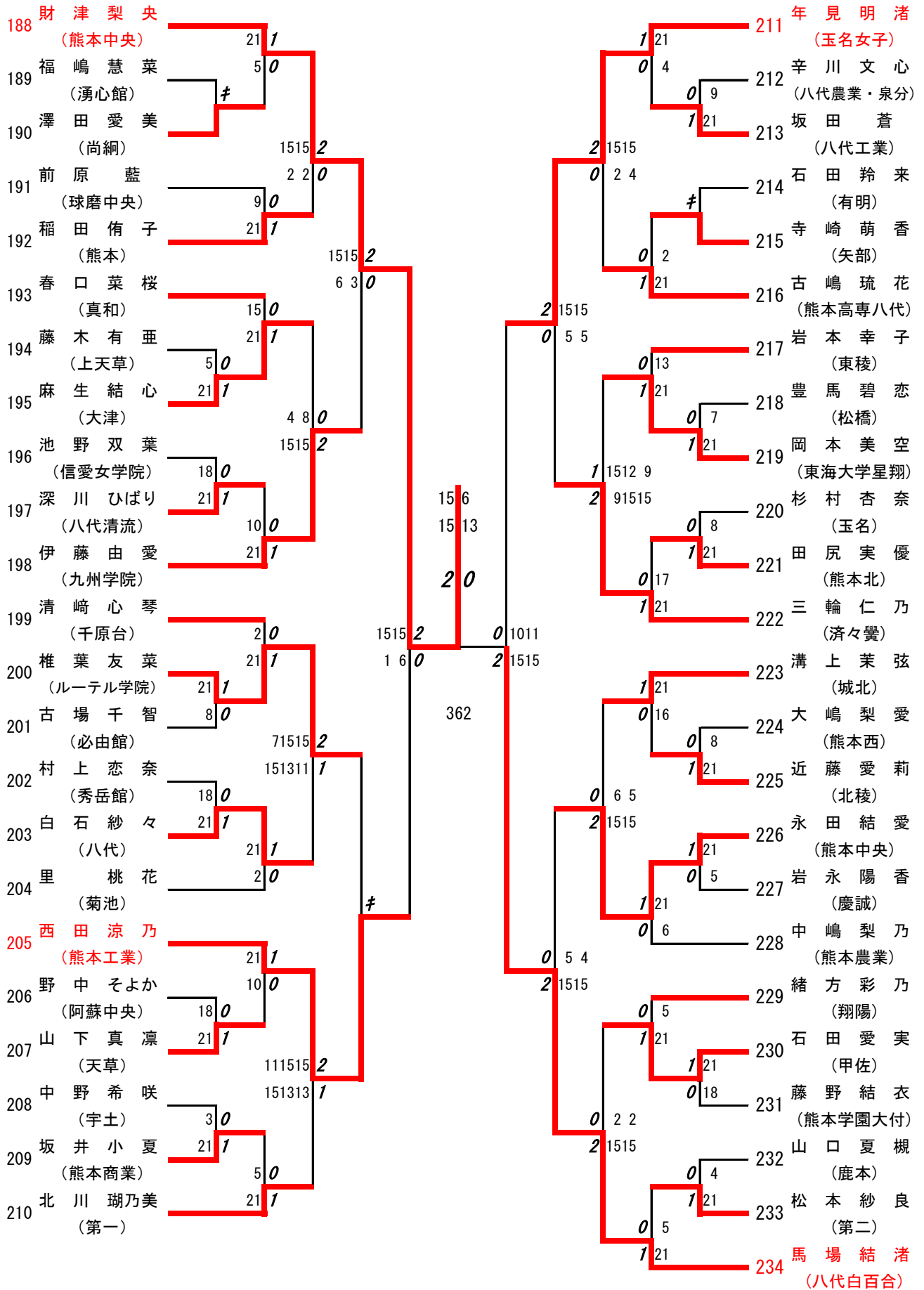
第7ブロック

第8ブロック



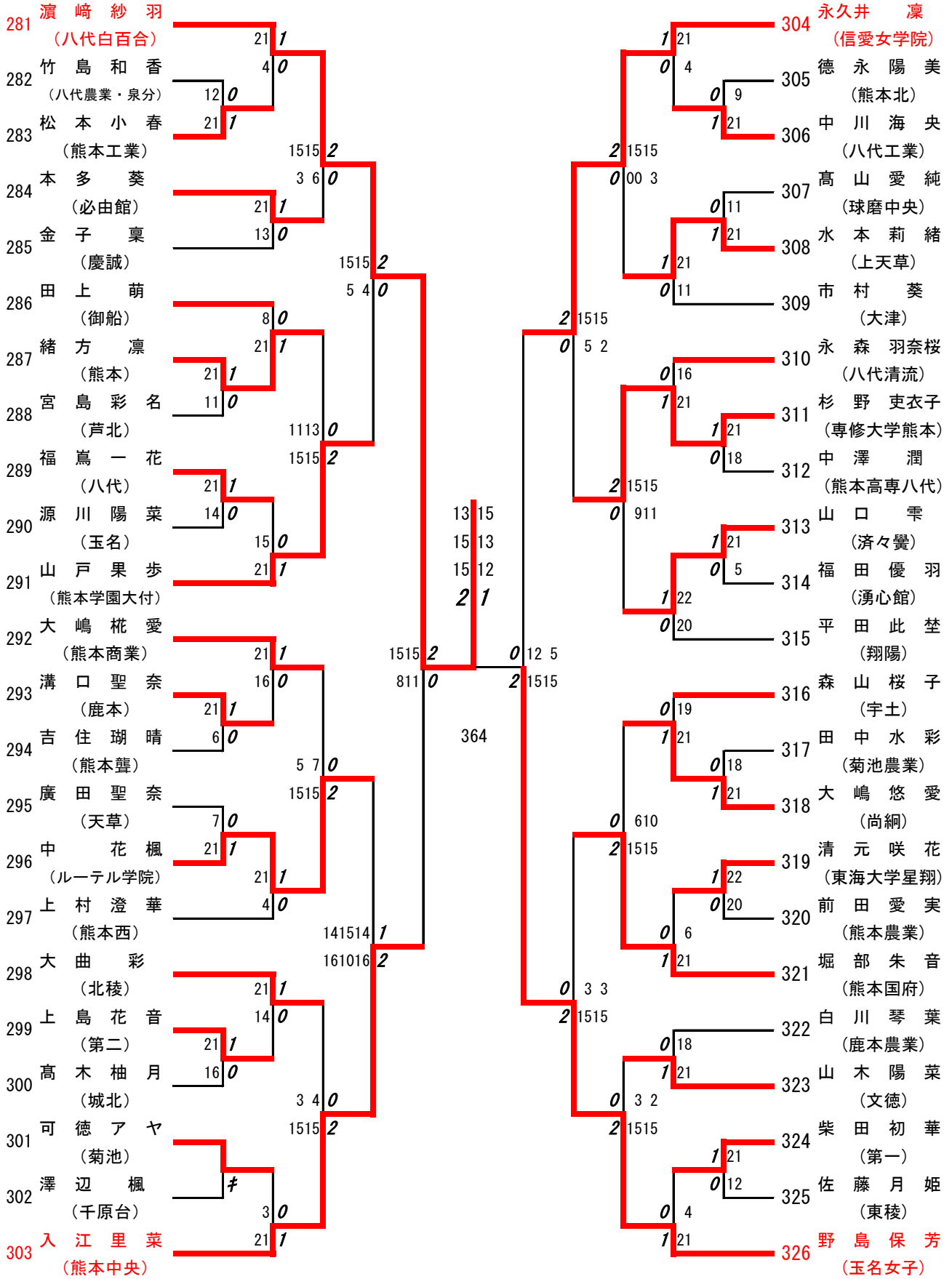
第 9 ブロック

第 10 ブロック



第 13 ブロック

第 14 ブロック



第 15 ブロック

第 16 ブロック

<p>327 中 蘭 凜 音 (玉名女子) 21 1</p> <p>328 田 中 萌 絵 (翔陽) 21 1</p> <p>329 山 口 羅 夢 (第一) 18 0</p> <p>330 境 夢 唯 (千原台) 21 1</p> <p>331 宮 川 福 (八代農業・泉分) 9 0</p> <p>332 河 村 芽 衣 (上天草) 22 1</p> <p>333 吉 見 百々恵 (信愛女学院) 20 0</p> <p>334 松 村 幸 奈 (文徳) 21 1</p> <p>335 松 本 桂 奈 (天草) 7 0</p> <p>336 橋 本 雫 (小国) 21 1</p> <p>337 坂 田 ゆ り (北稜) 11 0</p> <p>338 吉 仲 沙 桜 (第二) 2 0</p> <p>339 泉 美 菜 子 (必由館) 21 1</p> <p>340 宮 崎 凜 (熊本中央) 12 0</p> <p>341 高 田 沙 希 (八代工業) 21 1</p> <p>342 野見山 美 桜 (東海大学星翔) 8 0</p> <p>343 大 隈 友 維 (真和) 22 1</p> <p>344 上 田 叶 (宇土) 22 1</p> <p>345 大 塚 梨 桜 (九州学院) 6 0</p> <p>346 富 松 涼 々 (東稜) 21 1</p> <p>347 浦 津 花 帆 (玉名) 12 0</p> <p>348 元 村 優 花 (城北) 21 1</p> <p>349 藤 岡 優 衣 (熊本工業) 10 0</p> <p>350 山 本 ひなの (熊本農業) 21 1</p>	<p>351 松 村 綾 香 (八代白百合) 1 21</p> <p>352 坂 口 絢 音 (水俣) 0 2</p> <p>353 松 浦 凜 緒 (熊本西) 2 1515</p> <p>354 野 田 唯 彩 美 (玉名工業) 0 3 6</p> <p>355 杉 本 麗 衣 (熊本国府) 1 21</p> <p>356 武 森 琴 音 (天草高倉岳) 0 7</p> <p>357 徳 田 莉 穂 (球磨中央) 2 1515</p> <p>358 恒 吉 美 桜 (済々黌) 0 8 6</p> <p>359 山 口 聖 夏 (ルーテル学院) 0 9</p> <p>360 田 中 美 羽 (熊本商業) 1 21</p> <p>361 澤 田 瑠 佳 (八代清流) 0 7</p> <p>362 岡 本 心 咲 (慶誠) 1 21</p> <p>363 古 澤 舞 花 (大津) 2 1517</p> <p>364 石 井 優 月 (熊本高専八代) 0 615</p> <p>365 松 本 七 泉 (小川工業) 1 21</p> <p>366 母 里 遙 菜 (尚綱) 2 131510</p> <p>367 村 上 依 織 (熊本学園大付) 1 5 915</p> <p>368 釜 綺 美 來 (芦北) 0 8</p> <p>369 若 杉 莉 央 (熊本北) 1 21</p> <p>370 八 木 碧 海 (阿蘇中央) 0 20</p> <p>371 山 城 実 生 (八代) 2 1515</p> <p>372 山 中 茉 望 子 (熊本) 0 7</p> <p>373 森 山 葉 叶 (熊本中央) 1 21</p>
---	---

決勝戦：小松桃子(玉名女子) 2 対 1 平川倅穂(玉名女子)

3位決定戦：下川涼夏(玉名女子) 0 対 2 濱崎紗羽(八代白百合)